



## Gebruiksaanwijzing **Heftronic** navigatie - controlepanelen 4 t/m 12 kanalen

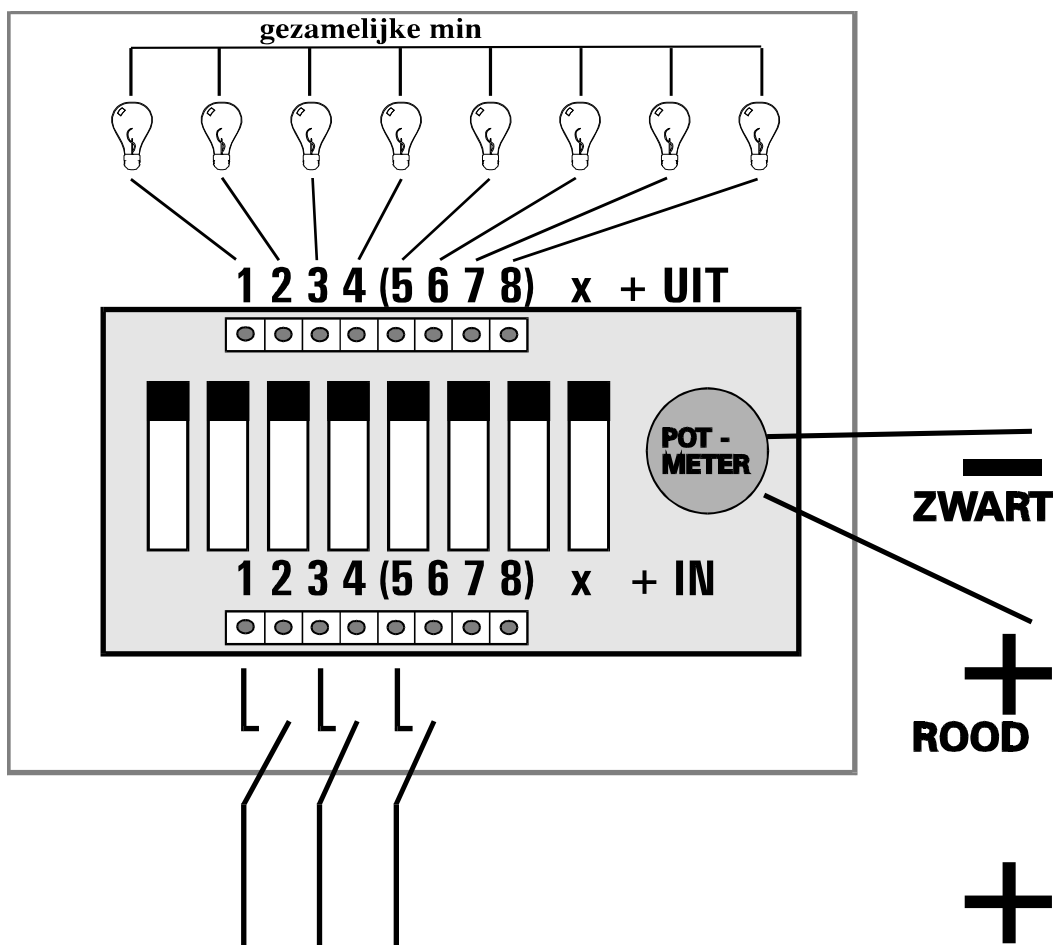
Navigatie - panelen worden gebruikt ter controle van alle navigatielichten, zij vervangt op voordelige wijze alle losse delen die normaal nodig zijn, omdat dit paneel alle elementen bevat om uw navigatielichten te besturen.

De navigatielampen kunnen direct worden aangesloten aan de achterzijde. De lampen mogen een vermogen van 10 tot 25 Watt hebben. De aansluitwaarde van dit paneel is 12/24 Volt dc. De dimmer (S.I. verplicht) is om de lichtsterkte van alle controle-indicators te regelen, deze indicators zijn geen lampen, maar led's (lichtgevende dioden), waardoor er een lange levensduur wordt gegarandeerd.

De indicator dooft als de corresponderende navigatielamp of de zekering ervan kapot is, of uit staat.

Het front van dit navigatie - paneel is van krasvast aluminium en kan gemonteerd worden door het te plakken met dubbelzijdige tape.

### Aansluitingen navigatielichten print :



**LET OP: Niet de ingang en de uitgang omdraaien!!!**

De print zal kapot gaan, en zal retour moeten voor reparatie.