

OCEAN SAT

OceanSat Class A AIS

Automatisch Identificatie Systeem voor zee- en binnenvaart

Met technologie van de nieuwste generatie is speciaal voor de Europese markt een systeem ontwikkeld dat omliggende schepen nauwkeurig identificeert. Daartoe zendt en ontvangt het compacte systeem gegevens via VHF frequenties. De ontvangen informatie wordt weergegeven op het AIS display maar kan ook gekoppeld worden met ECDIS van vrijwel alle kaartsystemen, waaronder Tresco en Periskal.

De behuizing leent zich uitstekend voor zowel op- als inbouw. De gebruiksvriendelijke software is voorgeïnstalleerd zodat het systeem volledig plug & play is. Uw dealer is uw aanspreekpunt voor zowel de levering, de installatie als de garantie en begeleidt u bovendien bij de subsidieaanvraag.

De AIS Transceiver zendt en ontvangt onder meer de volgende gegevens:

SCHEEPSGEGEVENS

- Scheepsnaam
- Scheepstype
- MMSI

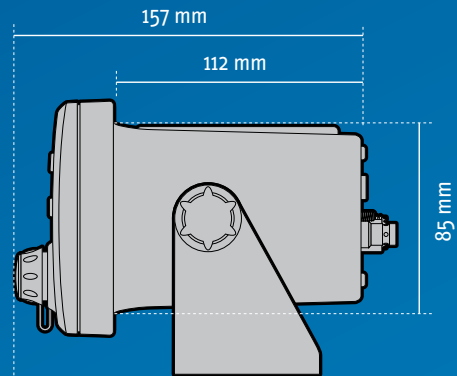
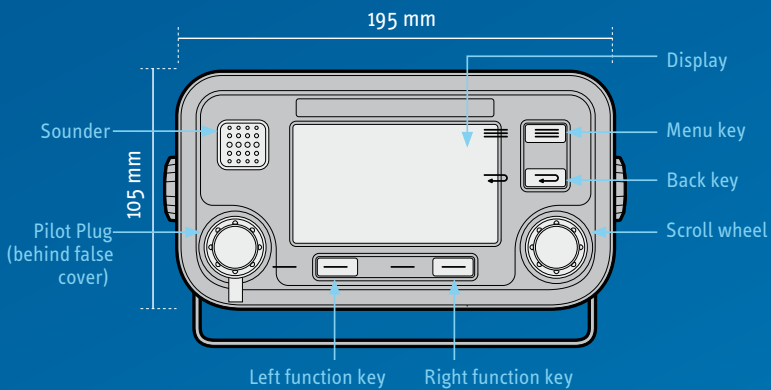
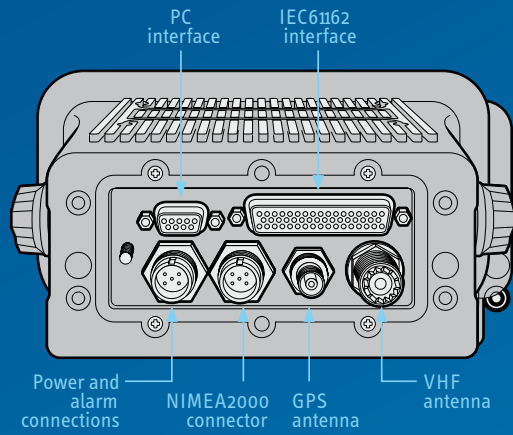
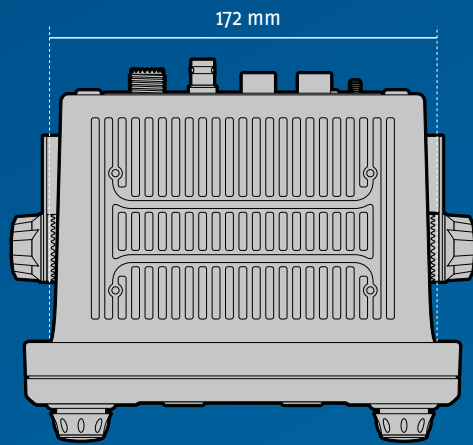
DYNAMISCHE GEGEVENS

- Snelheid
- Koers
- Positie (GPS)

REISGEGEVENS

- Verwachte aankomsttijd (ETA)
- Lading gegevens
- Bestemming
- Aantal personen aan boord





KENMERKEN OCEANSAT CLASS A AIS

- Compact
- Gebruikersvriendelijk
- Plug & play
- Inbouw en opbouw
- Eenvoudige koppeling aan ieder kaartstelsel
- Eenvoudige koppeling aan radar
- Eenvoudige koppeling aan blauwbord
- Eenvoudige update via PC
- Audio alarm voor veiligheidswaarschuwingen
- Inland en Zeevaart approved
- Europese service en garantie
- Eén aanspreekpunt via uw dealer

OCEANSAT CLASS A PAKKET BESTAAT UIT:

- Transceiver
- Montage pakket (inbouw en opbouw)
- Junction box
- Voedingskabel
- Data kabel
- GPS antenne
- Handleiding en product CD-ROM



Postadres
Postbus 33
4255 ZG Nieuwendijk

Bezoekadres
Ippelseweg 15b
4255 HW Nieuwendijk

T +31 (0)183 40 10 25
F +31 (0)183 40 40 38

E info@oceansat.com
I www.oceansat.com