



Gebruiksaanwijzing.

12V/24V Print voor Camera bediening PTZ, d.m.v RS485 Pelco-D
2020 smd pcb met indicatie LED's, software rev7,

docrev 09-10-2020

Type: **HT487cam A** (5x camera, 4x preset, Iris)

Als er meerdere camera's worden gebruikt, moet u meestal galvanisch gescheiden voedingen gebruiken voor print, camera's en de quad. Bij problemen kunt u de voeding van de camera en de print dezelfde gnd en/of voeding geven.

Om een camera te bedienen, moet u deze ingang van spanning voorzien.

Revisie 6: Op de "set ingang" de iris die kun je bedienen daarna instellen via focus + en focus - of via de joystick. Preset save is nu preset lang indrukken.
Revisie 7: Zit id 5 op de menu ingang. Preset 4 zit op out 2.

Oproepen van MENU:

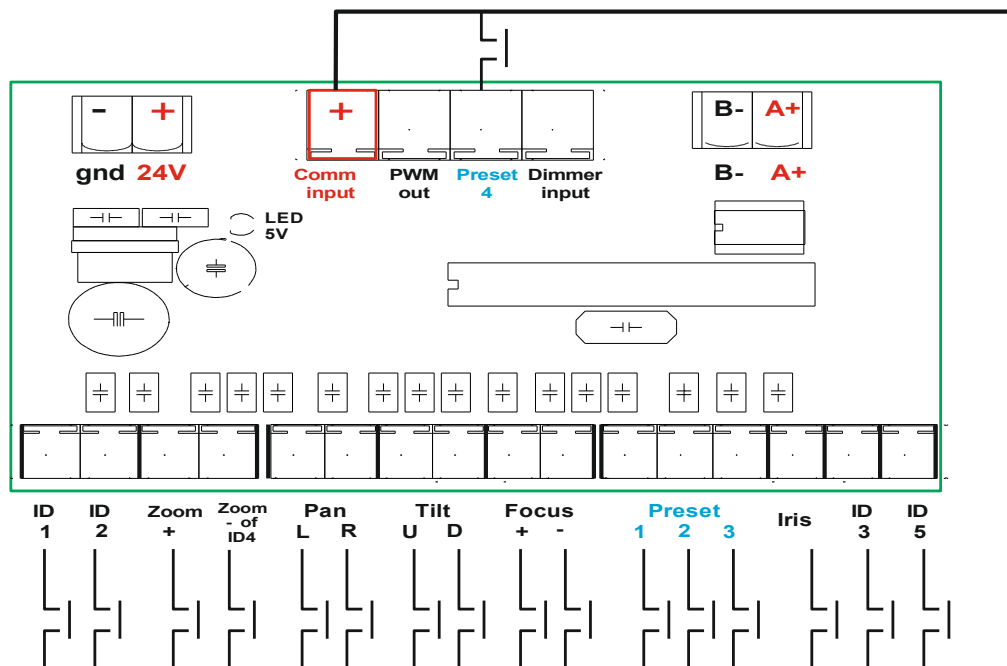
Bied spanning aan op de MENU input, of druk de knoppen **Focus+** in & **Focus-** tegelijkertijd in, waarna u ook de **Preset1** voor 2 sec. indrukt, waarna het menu naar voren komt. Let op dat u maar 1 camera tegelijkertijd aanpast.

Preset save:

4 stuks !! Zet de camera/dome op de gewenste positie, en druk de preset knop 4 seconden in. De positie word nu opgeslagen.

Zoom Focus (en Iris):

Met de ID4/zoom- ingang (evt knop de joystick) kunt u met hoog en laag de zoom en met links en rechts de focus instellen.
Met de Iris ingang, kunt u dmv de joystick (L/R) of dmv Focus +/- de iris instellen.



Programma 1, 2 en 3, zijn te selecteren dmv 2 jumpers.

Programma 1: zoom functie met 1 ingang icm joystick. (geen jumpers)

Als Z+ ingang hoog is kan je met de joystick hoog/laag (tilt) zoomen. Maximaal 5 camera's.

Programma 2: zoom functie met 2 aparte ingangen. (jumper 1 aanwezig)

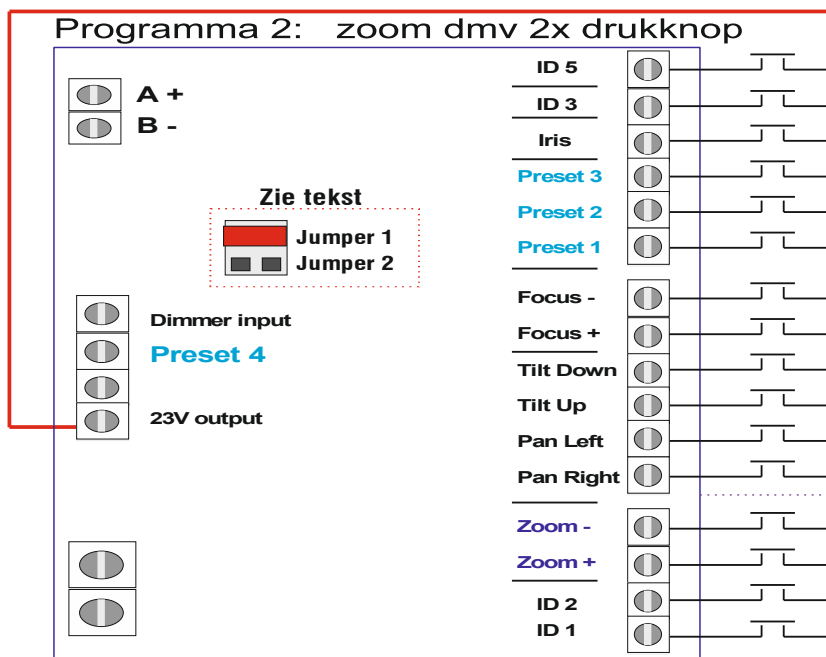
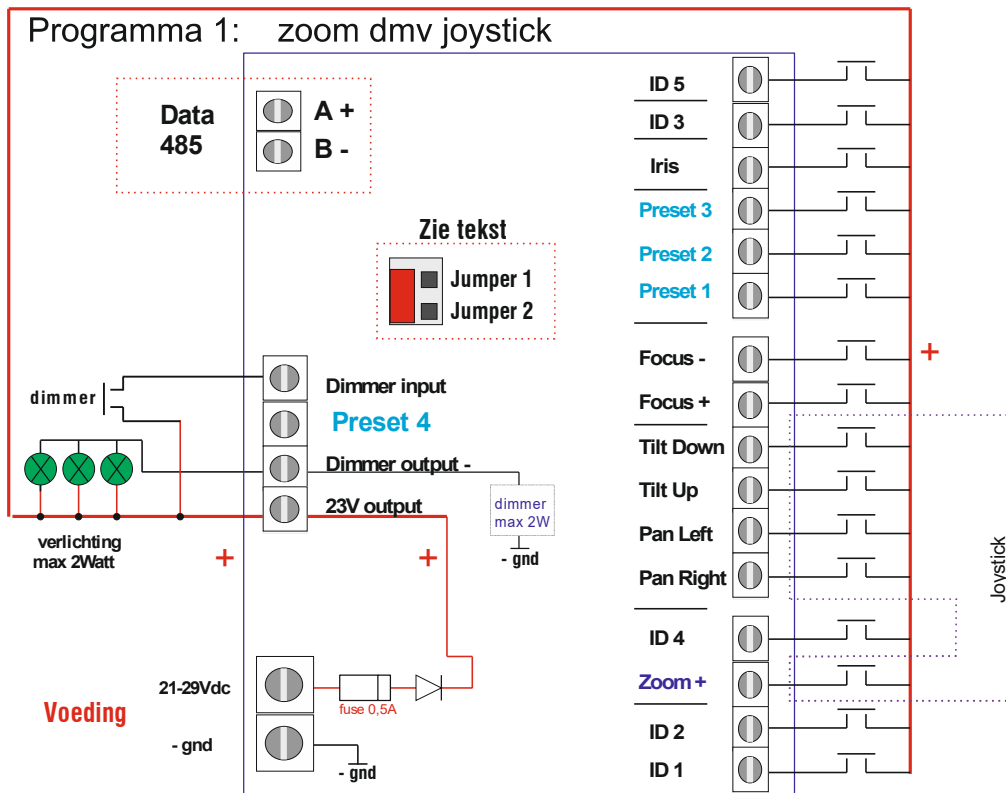
- 2 x aparte input tbv zoom, zoom PLUS en een zoom MIN ingang.
- maximaal 4 camera's.

Programma 3: HIK dome bediening (jumper 2 aanwezig) 1 of 2 x Zoom Ingang ?????

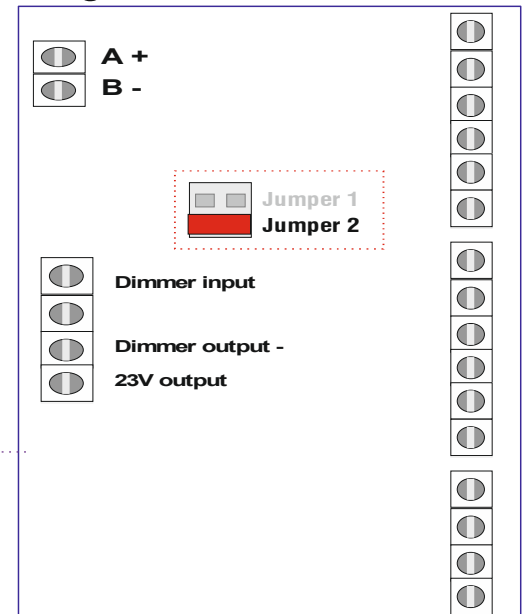
Menu bediening (exit en oa verder gaan), moet **PRESET SAVE** aan staan (ingedrukt houden), waarna u de Joystick kunt gebruiken om door het menu te navigeren. Tevens is deze setting omdat de dome niet stopt met rond draaien.

Let op:

- De print (PCB) is 12 & 24V (deze was tot 2019 alleen 24V).
 - De databus (RS485) moet aan het begin en op het einde een afsluitweerstand hebben van 120Ohm. Op de print is deze al door ons geplaatst.
- Bij de camera of de dome, moet u deze zelf plaatsen in de connector bij de camera, of aan zetten in de dome via de software (sinds 2020 staat deze standaard aan in onze domes)!!



Programma 3: HIK 1 camera



Jumpers programm:

- **No jumpers:** 1x input for Zoom, you can use zoom by pressing the button AND use the Joystick.
- **Jumper 1 placed:** 2x input for Zoom+ and for Zoom- (maximum 3x camera)
- **Jumper 2 placed:** for HIK camera's. → in menu remove jumper.

Important:

- 4x Presets!! Presetsave: push the preset for 4 seconds for an save.
- PCB is 12 and 24V and the camera is 12V
- Data cable (RS485) has 2x an 120Ohm resistor, 1x on the PCB (we have done that for you), and 1 x at the camera except the domes since 2020. To use a camera, you MUST activate an camera nr1 input "cam 1". Or for other camera's, put an + on that input.